

*На правах рукописи*

**ДОБРОХОТОВ АЛЕКСЕЙ ВЯЧЕСЛАВОВИЧ**

**ПРОСТРАНСТВЕННОЕ РАСПРЕДЕЛЕНИЕ  
СОСТАВЛЯЮЩИХ ЭНЕРГЕТИЧЕСКОГО БАЛАНСА  
РАСТИТЕЛЬНОГО ПОКРОВА ПО ДАННЫМ  
ДИСТАНЦИОННОГО ЗОНДИРОВАНИЯ ЗЕМЛИ И  
СТАНДАРТНЫХ МЕТЕОРОЛОГИЧЕСКИХ ИЗМЕРЕНИЙ**

Специальность 06.01.03 – Агрофизика

**АВТОРЕФЕРАТ**  
диссертации на соискание ученой степени  
кандидата биологических наук

Санкт-Петербург – 2022

Работа выполнена в отделе физики, физико-химии и биофизики почв  
Федерального государственного бюджетного научного учреждения  
«Агрофизический научно-исследовательский институт»

**Научный руководитель:** **Козырева Людмила Владимировна,**  
кандидат технических наук, ведущий инженер отдела  
физики, физико-химии и биофизики почв ФГБНУ АФИ

**Официальные оппоненты:** **Васенёв Иван Иванович,**  
доктор биологических наук, профессор, заведующий  
кафедрой экологии Российского государственного  
аграрного университета — МСХА им. К. А. Тимирязева

**Старцева Зоя Пантелеймоновна,**  
кандидат географических наук, старший научный  
сотрудник отдела управления водными ресурсами  
института водных проблем Российской академии наук

**Ведущая организация: Московский государственный университет  
имени М. В. Ломоносова (факультет почвоведения).**

Защита диссертации состоится «\_\_» \_\_\_\_\_ 2022 года в «\_\_» часов «\_\_»  
минут на заседании диссертационного совета Д 006.001.01 при  
Федеральном государственном бюджетном научном учреждении  
«Агрофизический научно-исследовательский институт» по адресу:  
195220, Санкт-Петербург, Гражданский проспект, д. 14. Тел. +7(812) 534-  
13-24, факс +7(812) 534-19-00, e-mail: office@agrophys.ru.

С диссертацией можно ознакомиться в библиотеке Агрофизического  
научно-исследовательского института и на сайте <http://www.agrophys.ru>, с  
авторефератом – на сайте <http://vak.ed.gov.ru> и <http://www.agrophys.ru>.

Автореферат разослан «\_\_» \_\_\_\_\_ 2022 г.

Отзывы на автореферат в двух экземплярах, заверенных печатью, просим  
направлять по адресу: 195220, Санкт-Петербург, Гражданский пр., д.14,  
ФГБНУ АФИ

Ученый секретарь  
диссертационного совета Д 006.001.01  
доктор биологических наук

\_\_\_\_\_ Е.В. Канаш

## ОБЩАЯ ХАРАКТЕРИСТИКА РАБОТЫ

**Актуальность работы.** Определение составляющих энергетического баланса растительного покрова является важнейшей задачей агрофизики. Ключевое слагаемое энергетического баланса – суммарное испарение, или эвапотранспирация, входит одновременно в уравнения энергетического и водного балансов. Эвапотранспирация определяет водопотребление растительности, динамику накопления биомассы растений, является важнейшей характеристикой роста и развития растений. Пространственное распределение эвапотранспирации может быть использовано для прогнозирования урожайности сельскохозяйственных культур в региональном и локальном масштабах на территории России, для мониторинга засух и водного стресса растений. Эталонная эвапотранспирация (испаряемость, или максимально возможное испарение растительности с эталонными характеристиками) в сочетании с данными об осадках может характеризовать климатические условия произрастания сельскохозяйственной растительности, что особенно актуально при глобальных изменениях климата. Эвапотранспирация как водопотребление растительности применяется в задачах регулирования водного режима посева, в автоматизированных системах орошения, служит для определения поливных норм, водного стресса растений, сроков полива и экономической эффективности оросительных приёмов. Непосредственное измерение величины эвапотранспирации требует больших финансовых затрат и проведения сложных инженерно-технических мероприятий, при этом, как правило, игнорируется пространственная неоднородность изучаемой величины. В связи с этим актуальной проблемой становится автоматизированная оценка эвапотранспирации с использованием энергобалансовых моделей в системе "почва–растение–приземный слой воздуха" и современных методов дистанционного зондирования Земли (ДЗЗ) в сочетании с наземными метеорологическими данными. Информационные технологии ДЗЗ (обработка снимков, сделанных различными сенсорами в различных спектральных диапазонах) позволяют исследовать пространственную неоднородность составляющих энергетического баланса. В свою очередь, сеть наземных метеорологических станций предоставляет непрерывные стандартные данные с определенным интервалом измерения, по которым может быть рассчитана эталонная эвапотранспирация, являющаяся погодным фактором для растительности на сельскохозяйственном поле. Также метеорологические измерения служат для калибровки данных ДЗЗ во время пролёта спутника или беспилотного летательного аппарата

(БЛА). В совокупности данные ДЗЗ и стандартные метеорологические измерения позволяют моделировать непрерывные во времени распределенные в пространстве величины эвапотранспирации, радиационного баланса за весь вегетационный период растений. Дополнительными вызовами исследования также выступают адаптация имеющихся моделей энерго-массообмена для оценки эвапотранспирации и автоматизация соответствующих вычислительных процедур с использованием современных компьютерных средств и информационных технологий.

**Цель** – создание метода автоматизированного расчёта пространственного распределения эвапотранспирации, радиационного баланса, турбулентного потока тепла, потока тепла в почву в течение вегетации растений с применением данных ДЗЗ и стандартных наземных метеорологических измерений.

### **Задачи:**

1. Провести анализ современных подходов к моделированию пространственного распределения составляющих энергетического баланса, в частности эвапотранспирации.
2. Адаптировать методы определения параметров используемых расчетных моделей по данным стандартных метеорологических наблюдений.
3. Разработать и реализовать законченную методику автоматизированного расчёта составляющих энергетического баланса по данным ДЗЗ и стандартных наземных метеорологических измерений с использованием современных вычислительных средств и информационных технологий.
4. Провести верификацию и валидацию предложенных подходов и алгоритмов с использованием методов статистического анализа адекватности моделей и данных прямых фактических измерений, составляющих энергетического баланса.
5. Проанализировать варианты использования разработанной методики автоматизированного расчета эвапотранспирации для решения практических задач поддержки принятия агротехнологических решений.

## Научная новизна:

1. Предложена и апробирована новая оригинальная методика автоматизированного расчета составляющих энергетического баланса в масштабе сельскохозяйственного поля за весь вегетационный период на основе данных ДЗЗ в видимом, ближнем инфракрасном, дальнем инфракрасном диапазонах спектра, данных цифровой модели рельефа (ЦМР), наземных измерений станций стандартной метеорологической сети.
2. Впервые проведена адаптация модели энерго-массообмена на сельскохозяйственном поле, основанной на данных ДЗЗ, к измерениям, которые проводятся на станциях стандартной гидрометеосети на территории Российской Федерации, в частности – к визуальным наблюдениям форм и количества облачности.
3. На основе бесконтактных измерений радиометрической температуры растительного покрова и рассчитанных значений эвапотранспирации впервые были построены тематические карты пространственного распределения устьичной проводимости растений. Апробация предложенного метода проведена на примере кормовых трав, возделываемых на территории Всеволожского района Ленинградской области.
4. На основе фенологических наблюдений, бесконтактных измерений радиометрической температуры растительного покрова, рассчитанных значений эвапотранспирации апробирована модель накопления сухой биомассы рапса на территории Гатчинского района Ленинградской области.
5. Предложена и исследована оригинальная модель разделения эвапотранспирации на транспирацию и физическое испарение с поверхности почвы, использующая в качестве входных данных фенологические наблюдения, бесконтактные измерения радиометрической температуры листа и почвы, а также расчетные значения эвапотранспирации. Модель верифицирована на сельскохозяйственном поле кукурузы, расположенном на территории Всеволожского района Ленинградской области.
6. На основе экспериментальных наблюдений и измерений радиометрической температуры посевов сельскохозяйственных культур на опытных площадках, находящихся на территории Агрофизического института, исследована взаимосвязь между транспирацией и ассимиляцией  $\text{CO}_2$  в посевах  $\text{C}_3$  и  $\text{C}_4$  культур.

## **Практическая значимость работы:**

1. Разработана двухуровневая энергобалансовая модель для разделения расчетного значения эвапотранспирации на транспирацию и испарение с поверхности почвы, которая может служить альтернативой трудоемких и дорогостоящих процедур прямого измерения соответствующих показателей в полевых условиях.
2. Создана компьютерная программа для автоматизированного расчёта пространственного распределения составляющих энергетического баланса растительного покрова на основе данных ДЗЗ и наземных метеорологических наблюдений.
3. Разработана прикладная информационная технология управления водным режимом посевов в масштабе сельскохозяйственного поля для рационального использования ограниченных водных ресурсов.

**Личный вклад автора:** формулировка целей и постановка задач исследования, обоснование выбора теоретических и расчётных методов решения поставленных задач, анализ полученных данных и их интерпретация. Автор использовал совокупность моделей и методов и адаптировал их для данных стандартных метеорологических наблюдений, создал программу для проведения автоматизированного расчёта составляющих энергетического баланса растительного покрова, создал скрипт для обработки результатов и проведения статистического анализа для оценки их точности. Планировал и проводил полевые эксперименты по апробации модели роста и развития растений, модели разделения эвапотранспирации на транспирацию и испарение с поверхности почвы, исследованию взаимосвязи транспирации и ассимиляции  $\text{CO}_2$  растениями типа  $\text{C}_3$  и  $\text{C}_4$ , исследованию водопотребления и водного стресса растений, апробации модели устьичной проводимости растительности. Все эксперименты, представленные в диссертации, проводились при непосредственном личном участии автора работы. Автор обрабатывал данные полевых экспериментов и анализировал их, подготавливал материалы докладов и публикаций, формулировал заключение по работе, разрабатывал методику для практического использования. Все выносимые на защиту положения основаны на результатах исследований, проведённых автором самостоятельно. Доля авторского участия составляет не менее 37% для всех публикаций, подготовленных им в соавторстве.

### **Основные положения, выносимые на защиту:**

1. Применение моделей энерго-массообмена в системе "почва-растение-приземный слой воздуха" для расчёта составляющих энергетического баланса сельскохозяйственного поля является доступной альтернативой натурным измерениям, а при ассимиляции данных ДЗЗ позволяет также определять пространственную неоднородность оцениваемых показателей.
2. Величина эвапотранспирации, полученная созданным расчетным методом, может использоваться в моделях роста и развития растений для оценки динамики устьичной проводимости и влияния транспирации на продукционный процесс растений.
3. Автоматизированный расчёт эвапотранспирации может быть использован для совершенствования технологий информационных центров автоматизированного управления продукционным процессом, для рационального использования водных ресурсов на сельскохозяйственном поле.

**Финансовая поддержка.** Исследование выполнено при финансовой поддержке Минобрнауки Российской Федерации (Соглашение с Минобрнауки России № 075-15-2020-805 от 02 октября 2020 г.).

**Степень достоверности и апробация работы.** Достоверность результатов работы подтверждается использованием апробированной энергобалансовой модели, корректным использованием статистических методов оценки эффективности моделирования, корректным использованием метеорологических, фенологических, общегеографических данных и данных ДЗЗ для формирования исходной информации, а также тем, что полученные результаты согласуются с результатами других независимых исследований по данной тематике. Основные результаты исследований, изложенные в диссертации, докладывались и обсуждались на международных, и всероссийских конференциях в 2013 – 2021 годах.

**Публикации.** По материалам диссертации было опубликовано 41 научная работа, 11 публикаций в рецензируемых журналах, рекомендованных ВАК Министерства науки и высшего образования Российской Федерации, из них 2—в высокорейтинговых изданиях (Scopus).

**Структура и объем диссертации.** Диссертация состоит из введения, шести глав, заключения и приложения. Полный объём диссертации составляет 172 страницы, диссертация содержит 16 таблиц и

45 рисунков, 1 приложение. Список литературы содержит 139 наименований из них 128 — иностранных.

## ОСНОВНОЕ СОДЕРЖАНИЕ РАБОТЫ

**Глава 1. Водный баланс и энергетический баланс растительного покрова, водный стресс растений.** В первой части главы рассматривается уравнение водного баланса и его составляющие. Во второй части описывается энергетический баланс растительного покрова, приводится уравнение энергетического баланса, эволюция моделей расчёта эвапотранспирации (Chen J.M. and Liu J., 2020), рассматривается связь эвапотранспирации и температуры растительного покрова (Knipper K.R. et al., 2019), использование спутниковых данных (Wang D. et al., 2021) и моделей энерго-массообмена (Awada H. et al., 2021). В третьей части рассматривается разделение эвапотранспирации на типы (Allen R. G. et al., 1998): эталонную ( $ET_0$ ), потенциальную ( $ET_p$ ) и реальную ( $ET_r$ ); факторы, их определяющие (Pereira L.S. et al., 2015). Рассматривается метод FAO-56 (Shin G.W. and Kim B.W., 2021). Выполнен обзор литературы и представлено современное состояние вопроса по изучению эвапотранспирации. Исследования процессов энерго-массообмена в приземном слое атмосферы наиболее полно раскрываются в работе (Brutsaert W., 2013). Обзор разноуровневых энергобалансовых моделей для расчёта суммарного испарения и составляющих энергетического баланса с использованием температуры подстилающей поверхности приводится в работе (Colaizzi P. D. et al., 2012). Использование данных спутникового мониторинга в совокупности с наземными метеорологическими данными подробно рассматривается в работе (Allen, R. G. et al., 2007). В четвертой части рассматривается водный стресс растений и индекс водного стресса CWSI (Adeyemi O. et al., 2018). Приводится описание метода оценки CWSI по данным ДЗЗ (Jamshidi S. et al., 2021), CWSI рассматривается как индикатор состояния растительности (Ru C. et al., 2020), а также как индикатор полива (Kirnak H.A. et al., 2019).

**Глава 2. Методика расчета пространственного распределения эвапотранспирации и индекса водного стресса растений.** В данной главе описывается методика расчета пространственного распределения составляющих энергетического баланса растительного покрова, в частности эвапотранспирации, по данным дистанционного зондирования Земли (ДЗЗ) и стандартных метеорологических измерений. На рисунке 1 представлена блок-схема расчета мгновенных значений, составляющих



энергетического баланса в момент пролета спутника. Входными данными для расчета по предложенной методике являются: спутниковые данные среднего разрешения по отражению в видимом и ближнем инфракрасном (БИК) диапазонах волн, и излучению в дальнем инфракрасном (ИК) диапазоне (например, спутник Landsat 8); данные цифровой модели рельефа (например, ASTER GDEM); стандартные метеорологические данные. По спутниковым данным отражения в видимом и БИК диапазонах волн рассчитываются вегетационные индексы, такие как нормализованный относительный индекс растительности (NDVI), индекс листовой поверхности (LAI), почвенный поправочный вегетационный индекс (SAVI); альbedo растительного покрова. По спутниковым данным излучения в дальнем ИК диапазоне рассчитывается температура поверхности. По данным цифровой модели рельефа рассчитывается высота над уровнем моря, крутизна и экспозиция склонов. Далее по данным вегетационных индексов, альbedo, температуре поверхности, параметрам рельефа, стандартным метеорологическим измерениям рассчитываются: 1) Радиационный баланс ( $R_n$ ) и его составляющие: суммарная радиация ( $R_{sw\downarrow}$ ); отраженная коротковолновая радиация ( $R_{sw\uparrow}$ ); приходящая длинноволновая радиация, или противоизлучение атмосферы ( $R_{lw\downarrow}$ ); уходящая длинноволновая радиация, или собственное излучение Земли ( $R_{lw\uparrow}$ ); 2) Турбулентный поток тепла ( $H$ ) через разработанный алгоритм автоматизированного поиска "холодного" (максимальная эвапотранспирация) и "горячего" (минимальная эвапотранспирация) пикселей на спутниковом снимке; 3) Поток тепла в почву ( $G$ ) через значения рассчитанного радиационного баланса ( $R_n$ ); 4) Скрытый поток тепла ( $\lambda ET$ ) (эвапотранспирация) как остаточный член уравнения энергетического баланса.

Переход от мгновенных значений эвапотранспирации к суточным и сезонным происходит с помощью цифровой модели рельефа и срочных данных стандартных метеорологических наблюдений. На рисунке 2 представлена блок-схема расчета суточных и сезонных значений эвапотранспирации. Радиационный баланс ( $R_n$ ) и его составляющие ( $R_{sw\downarrow}$ ,  $R_{sw\uparrow}$ ,  $R_{lw\downarrow}$ ,  $R_{lw\uparrow}$ ) рассчитываются только по данным цифровой модели рельефа и стандартных метеорологических наблюдений; поток тепла в почву ( $G$ ) определяется в зависимости от величины радиационного баланса.

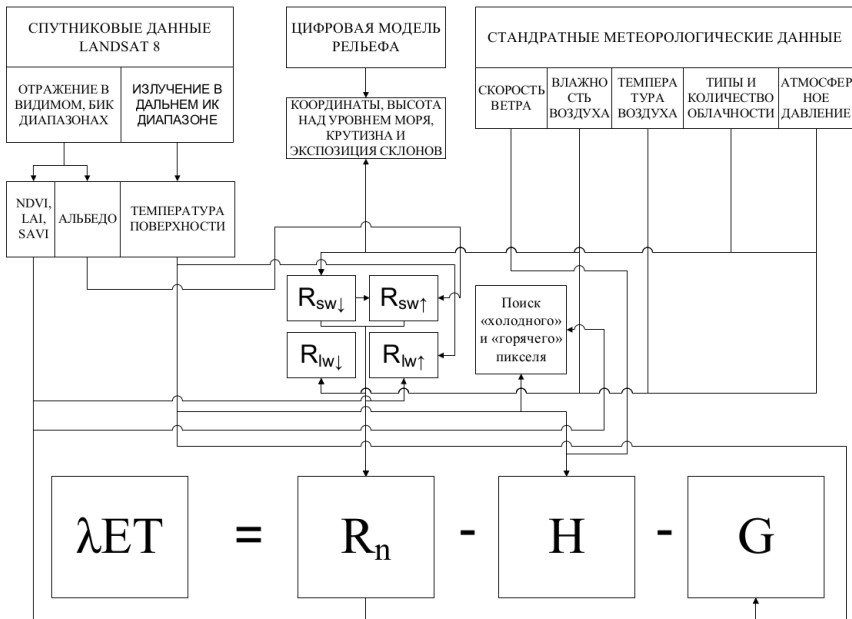


Рисунок 1. Блок-схема расчета составляющих энергетического баланса растительного покрова по данным дистанционного зондирования Земли и стандартных метеорологических измерений.

Для перехода от мгновенных значений эвапотранспирации к суточным и сезонным рассчитываются: 1) Эталонная эвапотранспирация люцерны ( $ET_{rf}$ ) – это максимально возможная эвапотранспирация люцерны с эталонными характеристиками при данных погодных условиях; 2) Часть энергии, затрачиваемая на испарение ( $ET_{rF}$ ), рассчитывается через отношение мгновенной реальной эвапотранспирации в моменты пролета спутника к эталонной эвапотранспирации люцерны, рассчитанной также в момент пролета спутника. Часть энергии, затрачиваемая на испарение, интерполируется между значениями, полученными в моменты пролета спутника; 3) Эвапотранспирация (ET) рассчитывается как произведение эталонной эвапотранспирации люцерны и части энергии, затрачиваемой на испарение.

## 2.1. Метод расчета составляющих радиационного баланса растительного покрова.

**Метод расчета суммарной радиации.** Суммарная радиация рассчитывается как сумма рассеянной и прямой радиации с учетом географического положения, рельефа, высоты Солнца, прозрачности атмосферы, степени облачности. В первой части рассматривается **метод расчета крутизны и экспозиции склона с применением цифровой модели рельефа**, необходимый для учета рельефа при расчете суммарной радиации, выполняющий одновременную интерполяцию и вычисление частных производных (Mitášová H., Hofierka J., 1993). Во второй части описываются **методы расчета прямой и рассеянной радиации при безоблачном небе**, учитывающие высоту Солнца и прозрачность атмосферы (Muneer T., 1990). Прозрачность атмосферы может оцениваться по спутниковым измерениям фактора мутности Линке (Kasten F., 1990), или по данным стандартных метеорологических станций (Ситдикова Ю.Р. и др., 2012). В третьей части описываются **методы расчета суммарной радиации при наличии облачности**. Приведен метод учета облачности по величине продолжительности солнечного сияния (Allen R. G. et al., 1998). Рассматривается модель влияния форм и количества облачности в трёх ярусах на величину прямой и рассеянной радиации Cloud-Layer-Sunshine (CLS) (Suckling P. W., Hay J. E., 1977) с коррекцией количества наблюдаемой с поверхности Земли облачности.

**Метод расчета альbedo растительности и отраженной коротковолновой радиации.** Альbedo растительного покрова рассчитывается как взвешенная сумма каналов спутника в видимом и БИК диапазонах волн (Allen R. G. et al., 2007). Отраженная радиация рассчитывается через суммарную радиацию, приходящую на горизонтальную поверхность, с учетом крутизны склона. **Метод расчета излучения растительного покрова и противоизлучения атмосферы.** Приводятся методы расчета излучения растительного покрова и противоизлучения атмосферы для расчета мгновенных значений с использованием спутниковых данных и суточных значений. Противоизлучение атмосферы, или приходящее длинноволновое излучение, в момент пролета спутника рассчитывается по закону Стефана-Больцмана с учетом излучательной способности атмосферы и температуры воздуха (Allen R. G. et al., 2007). Излучательная способность атмосферы определяется через коэффициент прозрачности атмосферы, который рассчитывается по стандартным метеорологическим измерениям

(Bastiaanssen W. G. M., 1995). Излучение растительного покрова, или уходящее длинноволновое излучение, рассчитывается по закону Стефана-Больцмана с учетом излучательной способности растительного покрова и температуры поверхности (Allen R. G. et al., 2007). Излучательная способность растительного покрова рассчитывается через вегетационные индексы LAI, SAVI. Приводятся методы расчета вегетационных индексов по спутниковым данным. Рассматривается метод перехода от яркостной температуры, получаемой со спутника к температуре поверхности (Tasumi M., 2003). Для суточных значений излучения растительного покрова и противоизлучения атмосферы используется их разность, или эффективное излучение. Приводится формула для расчета эффективного излучения по метеорологическим данным и значениям суммарной радиации для безоблачного неба и с учетом облачности (Allen R. G. et al., 1998).

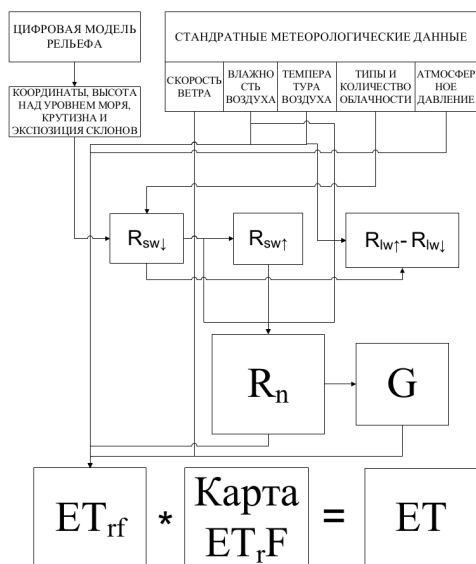


Рисунок 2. Блок-схема расчета суточных и сезонных значений эвапотранспирации по данным цифровой модели рельефа и стандартных метеорологических наблюдений.

**2.2. Метод расчета турбулентного потока тепла над растительным покровом.** Турбулентный поток тепла рассчитывается по модели METRIC (Allen R. G. et al., 2007) с использованием

аэродинамического сопротивления потоку тепла и градиента температуры воздуха от высоты слоя вытеснения до двух метров. Приводится метод расчета аэродинамического сопротивления по данным скорости ветра на метеорологической станции и вегетационным индексам NDVI, LAI. Градиент температуры воздуха находится по регрессионной модели между градиентом температуры воздуха и температурой поверхности. Регрессионная модель строится для каждого снимка с применением опорных точек на спутниковом снимке: "горячего" (эвапотранспирация минимальна) и "холодного" (эвапотранспирация максимальна) пикселей. Рассматривается итерационный метод коррекции турбулентного потока тепла для учета стратификации приземного слоя воздуха с использованием масштаба Монина-Обухова и универсальных функций.

**2.3. Метод автоматизированного поиска "холодного" и "горячего" пикселей для расчета турбулентного потока тепла над растительным покровом.** Метод автоматизированного поиска "холодного" и "горячего" пикселей для расчета турбулентного потока тепла над растительным покровом в основном опирается на значения температуры поверхности, получаемые из дальнего ИК канала спутника. Для выделения участков растительности или оголенной почвы при поиске "холодного" и "горячего" пикселей используется метод фильтрации пикселей спутникового снимка по значениям альbedo поверхности, вегетационных индексов (LAI, NDVI).

**2.4. Метод расчета потока тепла в почву.** Рассматривается метод расчета потока тепла в почву в зависимости от значений рассчитанного радиационного баланса, вегетационных индексов (LAI, NDVI), альbedo и температуры поверхности (Allen R. G. et al., 2007).

**2.5. Методы расчета эвапотранспирации.** В первой части рассматривается метод расчета эталонной эвапотранспирации для люцерны, которая является испаряемостью и погодным фактором для растительности. Эталонная эвапотранспирация для люцерны рассчитывается по модифицированной формуле Пенмана-Монтейса с использованием расчетных данных радиационного баланса и потока тепла в почву (ASCE–EWRI, 2005). **Во второй части** приводится метод калибровки модели METRIC с помощью эталонной эвапотранспирации люцерны. В модели METRIC значения составляющих энергетического баланса в "холодном" пикселе проходят калибровку с помощью эталонной эвапотранспирации для люцерны.

Калибровка энергетического баланса по эталонной эвапотранспирации люцерны служит для устранения неопределенностей, таких как атмосферная коррекция, ошибки вычисления составляющих радиационного баланса и других компонентов расчета. **В третьей части** приводится **метод расчета мгновенной эвапотранспирации** во время пролета спутника. Переход от скрытого потока тепла к эвапотранспирации происходит через рассчитываемое через температуру поверхности значение скрытой теплоты парообразования. **В четвертой части** рассматривается **метод расчета суточной эвапотранспирации** через значения части энергии, затрачиваемой на испарение, которая рассчитывается по отношению мгновенной эвапотранспирации к эталонной эвапотранспирации люцерны. Произведение части энергии, затрачиваемой на испарение и суточных значений эталонной эвапотранспирации люцерны позволяет перейти к суточным значениям эвапотранспирации. **В пятой части** рассматривается **метод расчета сезонной эвапотранспирации**. Сезонная эвапотранспирация, или эвапотранспирация за определенный период, рассчитывается как сумма суточных значений эвапотранспирации. Ежесуточная часть энергии, затрачиваемая на испарение, находится с помощью процедуры интерполяции значений между пролетами спутника, используется метод сплайн-интерполяции.

### **Глава 3. Основные источники данных для проведения валидации методики автоматизированного расчета эвапотранспирации.**

**В первой части** главы рассматриваются **спутниковые данные Landsat и ASTER GDEM**. Спутники серии Landsat предоставляют данные среднего пространственного разрешения в видимом, БИК и дальнем ИК диапазонах волн. ASTER GDEM предоставляет данные цифровой модели рельефа с пространственным разрешением 30 м. **Во второй части** рассматриваются **данные актинометрических измерений** всемирного банка World Bank's ESMAP Solar Resource Mapping и данные фактора мутности Линке NOAA CLASS, актинометрические данные были использованы для валидации расчета суммарной радиации в зависимости от типов и количества облачности. **В третьей части** рассматриваются **массивы срочных метеорологических данных**, которые распространяются Всероссийским Научно-исследовательским институтом Гидрометеорологической Информации - Мировой центр Данных (ВНИИГМИ-МЦД). В массивах срочных данных (интервал

измерений 3 часа) содержатся значения температуры и влажности воздуха, скорости ветра, атмосферного давления, визуальных наблюдений типов и количества облачности по ярусам. **В четвертой части** рассматриваются **данные потоковых станций сети FLUXNET**. Сеть потоковых станций FLUXNET предоставляет значения кроссковариационных измерений, составляющих энергетического баланса, необходимых для валидации расчёта сезонной эвапотранспирации на сельскохозяйственном поле.

#### **Глава 4. Основные результаты, валидация автоматизированного расчета эвапотранспирации.**

**В первой части** главы рассматриваются **результаты расчета суммарной радиации**. Суммарная радиация была получена из актинометрических измерений проекта всемирного банка, измерялась с помощью пиранометра Kipp&Zonen CMP21. Были выбраны станции YerevanAgro (40°11'19" с.ш., 44°23'51" в.д.) и Islamadab (33°38'52" с.ш., 72°59'04" в.д.), так как они близко расположены к метеорологическим станциям стандартной сети: Ереван/Звартноц (WMO ID = 37788) и Исламабад (WMO ID = 41571), а также программа наблюдений на станциях стандартной сети совпадает с программой на территории России. Для станции YerevanAgro; RMSE (среднеквадратическая ошибка) = 107,6; d (индекс согласия Вильмотта) = 0,96; NSE (коэффициент эффективности модели Нэша-Сатклиффа) = 0,83; r (коэффициент корреляции Пирсона) = 0,93. Для станции Islamabad; RMSE = 83,9; d = 0,98; NSE = 0,91; r = 0,95. **Во второй части** приводятся **результаты расчета составляющих радиационного баланса растительности**. Для валидации расчета составляющих радиационного баланса была выбрана станция из сети потоковых станций FLUXNET: US-Ro1 (Rosemount-G21). Станция имеет координаты 44°42'51.5" с.ш., 93°05'23.3" з.д. и расположена на фермерском поле, с ежегодной ротацией культур кукуруза/соя. При расчете составляющих радиационного баланса были использованы данные спутника Landsat 5 с 2004 по 2011 год в месяцы с апреля по октябрь. Всего была использована 21 серия изображений. В таблице 1 приведены статистические показатели расчета составляющих радиационного баланса. **В третьей части** приводятся **результаты расчета эвапотранспирации**. Для валидации расчета эвапотранспирации были использованы данные спутника Landsat-8 в период с 01.05.2017 по 31.10.2017 (7 серий изображений), метеорологические данные со станции стандартной метеорологической сети 16289 Неаполь (координаты 40°53' с.ш., 14° 17' в.д. 79 м над уровнем моря) за тот же период и данные

потоковой станции IT-BCi (40°31'25" с.ш., 14°57'26" в.д., 20 м над уровнем моря). На рисунке 3 показан ход изменения части энергии, затрачиваемой на испарение ( $ET_{rF}$ ), определяемой по интерполяции между пролетами спутника, и значения эталонной эвапотранспирации для люцерны ( $ET_{rf}$ ), рассчитываемой по метеорологическим данным в период с 01.05.2017 до 31.10.2017. В результате рассчитанное сезонное значение эвапотранспирации ( $ET$ ) в период с 01.05.2017 до 31.10.2017 составило 459 мм, измеренное на потоковой станции IT-BCi – 473,6 мм, среднеквадратическая ошибка 1,35 мм/день.

Таблица 1. Статистические показатели расчета составляющих радиационного баланса по измерениям станции US-Ro1 (Rosemount-G21) и расчетам по спутниковым данным Landsat 5.

Статистический показатель	$R_{sw\downarrow}$	$R_{sw\uparrow}$	$R_{lw\downarrow}$	$R_{lw\uparrow}$	$R_n$
RMSE, Вт/м <sup>2</sup>	34,326	15,937	22,836	20,065	49,176
d	0,984	0,925	0,931	0,954	0,942
NSE	0,931	0,613	0,798	0,835	0,790
r	0,973	0,894	0,992	0,916	0,901

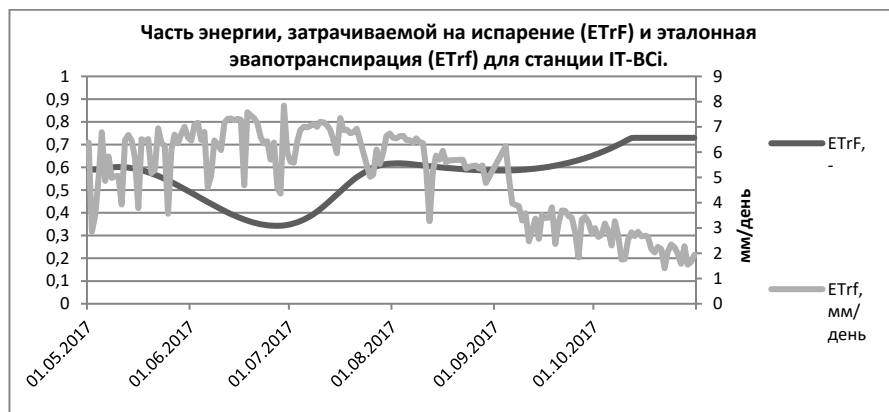


Рисунок 3. Часть энергии, затрачиваемая на испарение ( $ET_{rF}$ , -) и эталонная эвапотранспирация люцерны ( $ET_{rf}$ , мм) для потоковой станции IT-BCi в период с 01.05.2017 до 31.10.2017



## **Глава 5. Варианты практического применения методики автоматизированного расчёта эвапотранспирации.**

Измерения метеорологических характеристик и дистанционные измерения для апробаций моделей выполнялись с использованием автоматизированного мобильного полевого агрометеорологического комплекса (АМПАК) (Ефимов и др., 2018), разработанного в Агрофизическом институте. В процессе проведения экспериментов с интервалом 90с. измерялись следующие величины: аэродинамическая температура (датчик HEL-705-U-1-12-C2, Honeywell International, Inc.) и влажность воздуха (датчик НН-4602-С, Honeywell International, Inc) на двух высотах, атмосферное давление (MPX4115AP, Honeywell International, Inc.), скорость ветра на высоте 2м (датчик Windgeschwindigkeitssensor, НИМ), радиометрическая температура поверхности (датчик Optris GmbH, СТ LT), радиационный баланс (Балансомер, АФИ), суммарная радиация (Пиранометр Янишевского), объемная влажность почвы на глубине 10 см (Decagon Devices 10HS), температуры почвы на разных глубинах (датчик HEL-705-U-1-12-C2, Honeywell International, Inc.). **В первой части** рассматривается **апробация модели роста и развития растений AquaCrop**. Сухая биомасса по модели AquaCrop рассчитывается согласно регрессионной зависимости между накоплением сухой биомассы и отношением транспирации ( $T_T$ ) к эталонной эвапотранспирации ( $ET_0$ ) (Raes D. et al., 2009). Для расчета транспирации используется метод автоматизированного расчета эвапотранспирации по данным температуры растительности, измеряемых прибором АМПАК. **Во второй части** приведено **исследование взаимосвязи транспирации и ассимиляции  $CO_2$  в посевах  $C_3$  и  $C_4$  культур**. В Агрофизическом институте на опытных площадках ячменя и амаранта был проведен эксперимент по исследованию взаимосвязи транспирации и ассимиляции  $CO_2$  в посевах  $C_3$  и  $C_4$  культур. Измерения метеопараметров проводились приборами АМПАК синхронно на участках с двумя культурами. Интенсивность фотосинтеза и ассимиляции  $CO_2$  были определены по количеству связываемого углерода по методу мокрого сжигания. **В третьей части** рассматривается **апробация методики разделения эвапотранспирации на транспирацию и физическое испарение с поверхности почвы**. Двухуровневая энергобалансовая модель TSEB (Two Source Energy Balance) (Colaizzi P. D. et al., 2012) была взята за основу с целью разделения эвапотранспирации на транспирацию и испарение почвы. Синхронно прибором АМПАК измерялись радиометрические температуры листа и почвы. **В пятой части**

приводятся результаты **модельной оценки пространственного распределения устьичной проводимости растений**. Пространственное распределение устьичной проводимости ( $g_s$ ) рассчитывалось по модели (Blonquist J. M. et al., 2009) с использованием данных радиационного баланса растительности. Эксперименты проводились 15 мая и 31 мая 2017 года во время пролета спутника Landsat 8 на сельскохозяйственном поле с кормовыми травами на территории пос. Бугры Ленинградской области.

## **Глава 6. Компоненты программы для автоматизированного расчета эвапотранспирации.**

**В первой части** главы рассматриваются **язык программирования Python и библиотеки, используемые для реализации программы**. Для разработки программы автоматизированного расчета пространственного распределения эвапотранспирации за период вегетации растений был использован язык Python и библиотеки: numpy – для проведения высокоскоростных операций с массивами; pandas – для анализа данных и удобной работы с табличными данными; ephem – для выполнения высокоточных астрономических вычислений; GRASS Python Scripting Library – для связи геоинформационной системы (ГИС) GRASS с языком Python. **Во второй части** рассматривается **геоинформационная система GRASS GIS**, используемая для управления данными, обработки изображений, производства графики, пространственного моделирования и визуализации данных. **В третьей части** рассматриваются **основные пакеты программы автоматизированного расчета эвапотранспирации**. Пакет models содержит основные расчётные модели: Albedo – класс для расчета альбедо поверхности и его интерполяции на период данных наземных метеорологических измерений; CLSModel – класс для расчета суммарной радиации; ETSeason – класс для расчета сезонной эвапотранспирации; METRIC – класс для расчёта мгновенных значений составляющих энергетического баланса с использованием автоматизированного поиска "холодного" и "горячего" пикселя и итерационного метода расчёта универсальных функций. Также программа содержит пакет tools, в котором реализованы инструменты для обработки исходной информации.

## ЗАКЛЮЧЕНИЕ

В ходе выполнения исследований по диссертации были решены все поставленные задачи и достигнута поставленная цель исследования. Основные результаты и выводы:

1. Создан метод автоматизированного расчёта составляющих энергетического баланса, в частности суммарного испарения. Метод основан на энергобалансовых моделях MERTIC, SEBAL и модели учёта форм и количества облачности CLS. Для автоматизации обработки входных данных и расчётов по моделям была создана программа на языке Python.

2. Проведена валидация расчётов суммарной радиации по модели CLS с учетом форм и количества облачности. Для валидации расчётов были использованы данные высокоточных актинометрических измерений на станциях Erevan-Agro и Islamabad. Коэффициенты корреляции между рассчитанной и измеренной суммарной радиацией: Erevan-Agro – 0,95; Islamabad – 0,97.

3. Проведена валидация методов расчёта мгновенных значений составляющих радиационного баланса с помощью данных измерений кросс-ковариационной потоковой станции сети FluxNet – US-Ro1. Коэффициенты корреляции между рассчитанными и измеренными значениями: суммарная радиация – 0,97; отраженная радиация – 0,89; противоизлучение атмосферы – 0,99; собственное излучение Земли – 0,92; радиационный баланс – 0,9.

4. Проведена валидация расчёта сезонного хода суммарного испарения за вегетационный период растительности. Для проведения валидации были использованы данные кросс-ковариационных измерений потоковой станции сети FluxNet – It-BCi. Сезонные значения суммарного испарения: расчётное значение – 459 мм, измеренное значение – 473,6 мм.

5. Проведена апробация модели пространственного распределения устьичной проводимости кормовых трав на сельскохозяйственном поле в пос. Бугры Ленинградской области с помощью АМПАК и спутника Landsat-8.

6. Апробирована модель разделения суммарного испарения на транспирацию и испарение почвы на поле кукурузы в Ленинградской

области с помощью измерений АМПАК, фенологических наблюдений, измерений LAI. В результате эксперимента были получены следующие значения: 14.07.2016 – транспирация = 0,18 мм/час, испарение почвы = 0,09 мм/час; 03.08.2016 – транспирация = 0,28 мм/час, испарение почвы – 0,07 мм/час.

7. Проведена апробация и параметризация модели накопления сухой биомассы рапса сорта Ордеж-4 в Гатчинском районе Ленинградской области по модели AquaСтор. Были использованы метеорологические данные АМПАК, фенологические наблюдения, измерялась сухая биомасса, с помощью изображений в видимом диапазоне определялось проективное покрытие растительности, оценивалась транспирация и испарение почвы. В результате было получено уравнение взаимосвязи накопления биомассы рапса Ордеж-4 в Ленинградской области и транспирации.

8. На опытных площадках Агрофизического института проведен эксперимент по исследованию взаимосвязи между транспирацией и ассимиляцией CO<sub>2</sub> на посевах C<sub>3</sub> (ячмень) и C<sub>4</sub> (амарант) культур. Проведены метеорологические измерения прибором АМПАК, произведена оценка суммарного испарения. Накопление углерода в посевах определялось методом мокрого сжигания. В результате эксперимента 21.07.2015 в период с 11:30 до 17:00 было найдено отношение между накоплением углерода (мг/дм<sup>2</sup>) и транспирацией (мм): для ячменя (C<sub>3</sub>) – 24,5; для амаранта (C<sub>4</sub>) – 38,3.

## **СПИСОК РАБОТ, ОПУБЛИКОВАННЫХ ПО ТЕМЕ ДИССЕРТАЦИИ**

**Статьи в журналах из международных баз Scopus или WoS:**

1. Ефимов А.Е., Ситдикова Ю.Р., **Доброхотов А.В.**, Козырева Л.В. Мониторинг эвапотранспирации на сельскохозяйственном поле, определение норм и сроков полива автоматизированным мобильным полевым агрометеорологическим комплексом // Водные ресурсы. 2018. Т. 45. № 1. С. 100-105.
2. **Доброхотов А.В.**, Максенкова И.Л., Козырева Л.В., Шандор Р. Модельная оценка пространственного распределения устьичной проводимости у кормовых трав // Сельскохозяйственная биология. 2017. Т. 52. № 3. С. 446-453.

### Статьи в рецензируемых журналах, согласно перечню ВАК:

3. Козырева Л.В., **Доброхотов А.В.** Рациональное использование водных ресурсов с автоматизированным расчетом полива посевов на орошаемом поле // Водное хозяйство России: проблемы, технологии, управление. 2020. № 1. С. 92-107.
4. **Доброхотов А.В.**, Романов Г.П., Козырева Л.В. Исследование взаимосвязи гидротермических условий почвы с комплексными характеристиками энергомассообмена в системе "почва - растение - приземный слой воздуха" // Агрофизика. 2020. № 1. С. 45-51.
5. Козырева Л.В., **Доброхотов А.В.** Параметризация скрытого и явного потоков тепла в стратифицированном слое воздуха над растительной поверхностью // Известия Иркутского государственного университета. Серия: Науки о Земле. 2019. Т. 30. С. 26-37.
6. Максенкова И.Л., **Доброхотов А.В.**, Козырева Л.В. Параметрическая идентификация модели роста и развития AquaCrop на посевах рапса в Ленинградской области // Агрофизика. 2018. № 1. С. 44-52.
7. **Доброхотов А.В.** Определение пространственного распределения суммарной радиации в зависимости от типов и количества облачности с использованием спутниковых данных фактора мутности Линке и цифровой модели рельефа // Вестник СГУГиТ (Сибирского государственного университета геосистем и технологий). 2018. Т. 23. № 4. С. 33-45.
8. Козырева Л.В., **Доброхотов А.В.**, Максенкова И.Л., Ефимов А.Е. Разделение суммарного испарения на транспирацию и физическое испарение с применением данных наземных измерений и двухуровневой энергобалансовой модели // Агрофизика. 2016. № 3. С. 23-32.
9. **Доброхотов А.В.**, Хомяков Ю.В., Козырева Л.В., Ситдикова Ю.Р., Вертебный В.Е. Экспериментальные исследования взаимосвязи между транспирацией и ассимиляцией CO<sub>2</sub> в посевах C<sub>3</sub> и C<sub>4</sub> культур // Агрофизика. 2016. № 1. С. 24-31.
10. Якушев В.П., Козырева Л.В., Ситдикова Ю.Р., **Доброхотов А.В.**, Ефимов А.Е. Автоматизация принятия решений при орошении // Вестник российской сельскохозяйственной науки. 2015. № 5. С. 8-10.
11. Козырева Л.В., Ситдикова Ю.Р., Ефимов А.Е., **Доброхотов А.В.** Методика оценки биологического водопотребления посевов для решения задач управления водным режимом // Агрофизика. 2013. № 4. С. 12-19.